

MULTI-TUNNELS

6,20m, 8,50m et 9,60m

Nouvelle
largeur 9,60 m



Les multi-tunnels RICHEL de 6,20 m à 9,60 m répondent de manière simple et économique aux besoins des producteurs, en particulier de fruits rouges. Cette nouvelle gamme utilise la technologie et la qualité RICHEL déjà éprouvées pour ses gammes tunnels et chapelles.

SIMPLICITÉ DE MONTAGE

- Montage sur amarres sans béton
- Tunnels jumelables
- Plus d'espace entre les arceaux

GAIN DE PRODUCTIVITÉ

- Optimisation de la surface cultivée en bordure
- Passage des machines facilité
- Grand volume ; hauteur faîtage jusqu'à 4,75 m

SÉCURITÉ ET ROBUSTESSE

- Résistant aux charges de neige et de vent
- Homologué Norme Européenne EN 13031-1 tunnels



>>> Caractéristiques techniques

> Armature

- Armature en acier :
6,20 m/8,50 m: tube ovalisé de 60 mm
9,60 m: tube ovalisé de 90 mm
- Hauteur libre à 50 cm du bord :
6,20 m/8,50 m: 2,20 m
9,60 m: 2,45 m
- Fondations :
6,20 m/8,50 m: amarres 85 cm
9,60 m: amarres 85 cm
- Espacement des fermes selon implantation :
6,20 m: 2,50 m
8,50 m/9,60 m: 2 m, 2,50 m, 3 m ou 4 m
- Support de culture (option)
6,20 m: 1 ou 2 chandelles
8,50 m/9,60 m: 2 chandelles
- Renfort de faîtage :
6,20 m: sangle ou panne faîtière Ø 32 mm
8,50 m/9,60 m: panne faîtière Ø 32 mm
- Chéneau pour multi-tunnels : en option pour le 6,20 m

> Couverture

- Large choix de films adaptés aux cultures
- Translucides, résistants aux UV, 7 couches, résistants au soufre
- Fixation par clips RICHEL

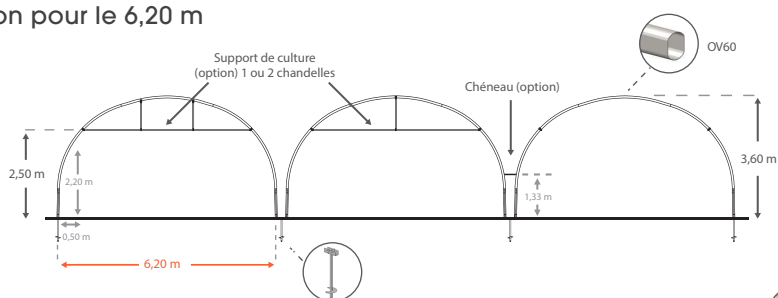
> Aération

- Option 1 : aération manuelle par relevage du film au moyen d'une corde
- Option 2 : aération avec tube d'enroulement et manivelle

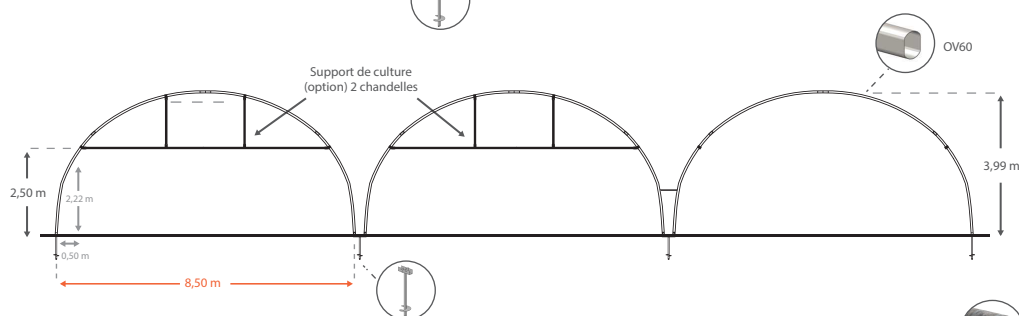
> Portes côté pignon

- Aération pignon continue par enroulement sur tube Ø 32 mm. Mécanisme manuel
- Tube rétreint de maintien Ø 32 mm pour protéger l'aération
- Jusqu'à 8 tunnels possibles par unité

> Multi-tunnels 6,20 m



> Multi-tunnels 8,50 m



> Multi-tunnels 9,60 m

